

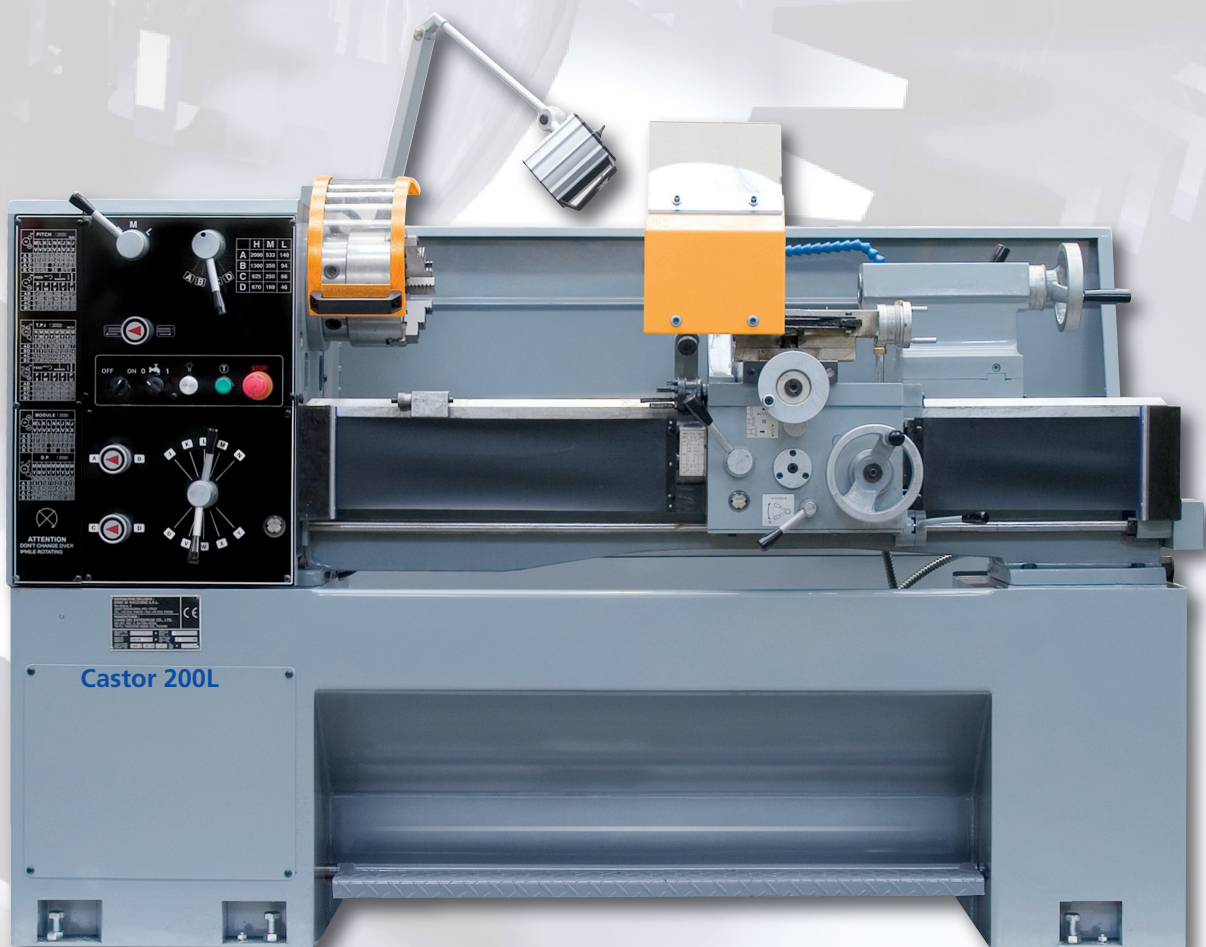
Castor

**TORNI PARALLELI
CON INVERSIONE ELETTROMECCANICA
HORIZONTAL LATHES
WITH ELECTRO-MECHANICAL INVERSION**

**165L
200L**

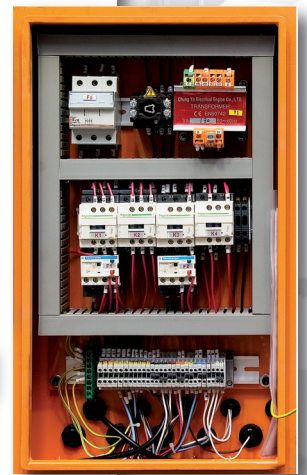
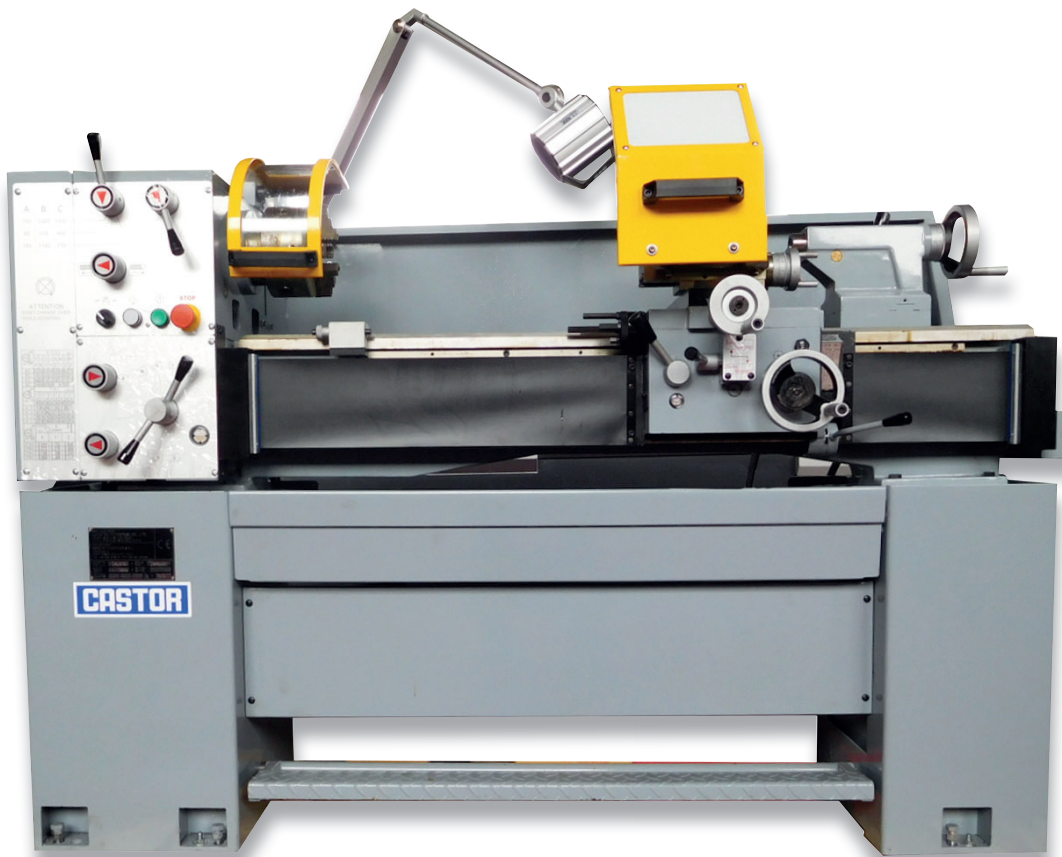
**TORNI PARALLELI
A VELOCITA' VARIABLE CON INVERTER
HORIZONTAL LATHES EQUIPPED WITH
VARIABLE SPEED INVERTER CONTROLLED**

**180LV
200LV**

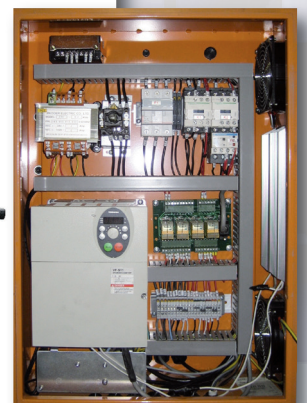
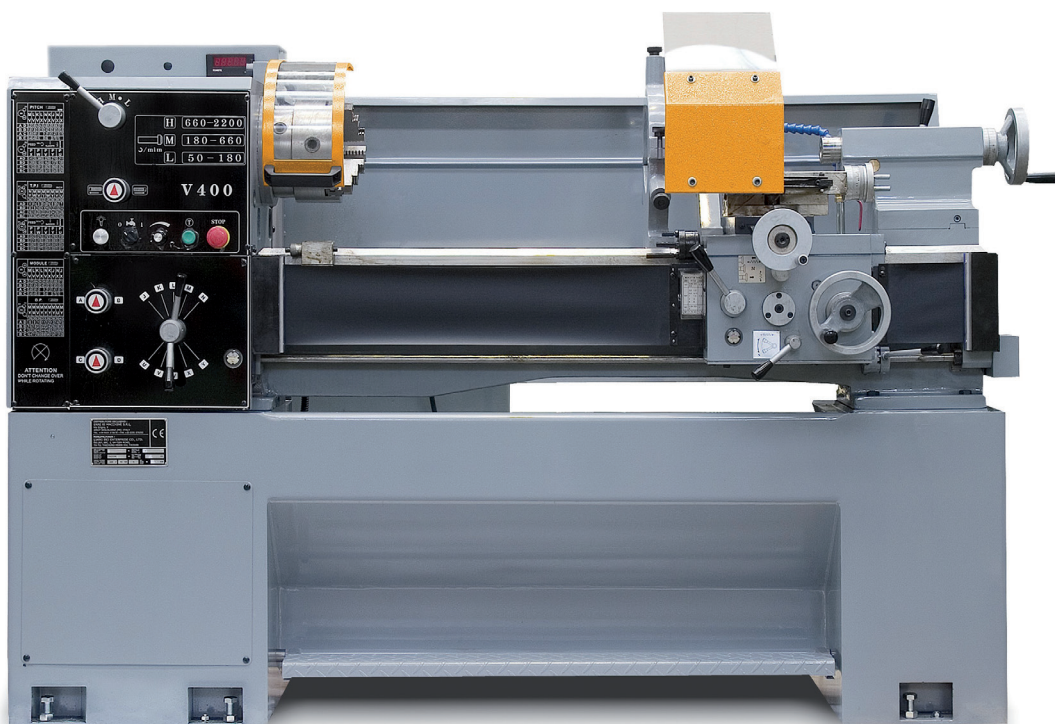


Castor 200L





Castor 165L



Castor 200LV

Accessori standard

Lunetta fissa e mobile

N.02 contropunte fisse C.M.3

Bancale temperato

Lampada alogena

Riparo antinfortunistico sul mandrino con micro interruttore

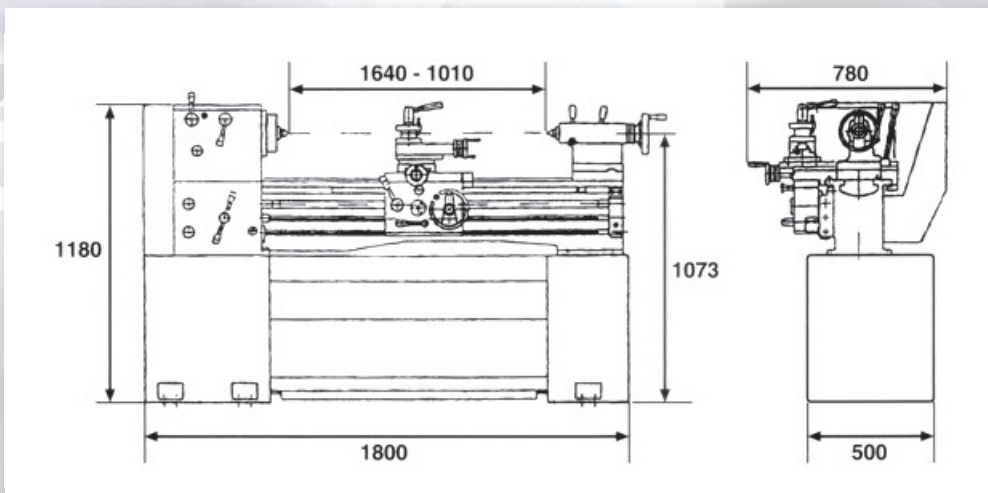
Riparo antitruccioli sul carro

Impianto di refrigerazione

Scatola attrezzi

Autocentrante

MISURE D'INGOMBRO MOD 165L OVERALL DIMENSIONS MOD. 165L



Standard Accessories

Steady rest and mobil rest

N.02 fixed tailstock C.M.3

Hardened bed

Halogen work light

Chuck guard with micro-switch

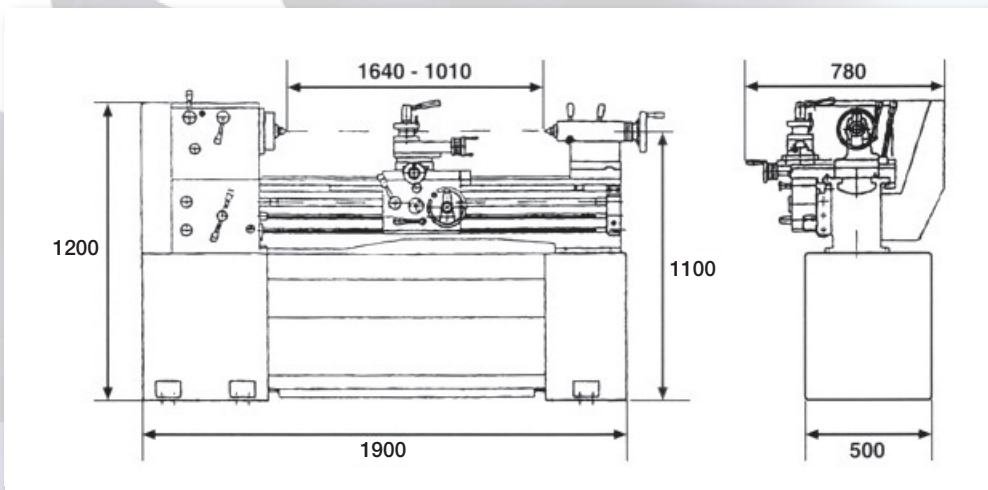
Chip guard on slide

Cooling plant

Tool box

Chuck

MISURE D'INGOMBRO MOD 180LV - 200L - LV OVERALL DIMENSIONS MOD 180LV - 200L - LV



CARATTERISTICHE TECNICHE • TECHNICAL CHARACTERISTICS

		CASTOR 165 L	CASTOR 180 LV	CASTOR 200 L LV
Altezza punte sul banco / Height of centers	mm	165	180	200
Distanza tra le punte / Distance between centers	mm	1000	1000	1000
Diametro tornibile sul banco / Swing over bed	mm	330	360	400
Diametro tornibile sull'incavo / Swing on gap	mm	500	520	550
Diametro tornibile sul carro / Swing over slide	mm	190	225	255
Distanza tra le guide del banco / Bed width	mm	190	230	260

MANDRINO - SPINDLE

Diametro del foro / Spindle bore	mm	40	40	55
Attacco tipo / Spindle nose	Camlock	D1 - 4"	D1 - 4"	D1 - 6"
Numero velocità / Number of speeds	N.	8	2	12 3
Velocità mandrino / Spindle speeds	giri/min / rpm	75-2000	36-2200	50-2000 50-2200

AVANZAMENTI E FILETTATURE - FEEDS THREADS

Avanzamenti longitudinali / Longitudinal feed	mm/giro mm/turn	0,20-0,190	0,066-0,935	N. 20 0,046-0,618
Avanzamenti trasversali / Cross Feed	mm/giro mm/turn	0,10-0,095	0,033-0,417	0,0146-0,206
Filetti metrici / Metric threads	mm	N. 18 0,5-6	N. 30 0,4-7	N. 24 0,5-7,2
Filetti whitworth / Whitworth threads	pollice inch	N.32 4-56 TPI	N.32 4-56 TPI	N. 32 4-56 TPI
Filetti modulari / Modular threads	mm			N. 32 0,40-70
Filetti D.P. / Diametral Pitch Threads	D.P.			N. 32 8-120

CARRO E CARRINO - SADDLE AND SMALL SADDLE

Corsa trasversale del carro / Cross saddle stroke	mm	170	180	190
Corsa del carrino / Small saddle stroke	mm	100	96	100

CONTROPUNTA - TAIL STOCK

Diametro canotto / Sleeve diameter	mm	40	40	52
Corsa canotto / Sleeve stroke	mm	100	100	110
Cono Morse canotto / Sleeve Morse taper	MT	3	3	4

MOTORE - MOTOR

Principale / Main motor	KW	2.2	3.7	3,7 5,5
Della pompa di raffreddamento / Of coolant pump	KW	1/8	1/8	1/8 1/8

DIMENSIONI E PESI - DIMENSION AND WEIGHT

Dimensioni (lung.xlarg.Xalt.)/Dimension (LxWxH)	mm	1800x780x1180 H	1900x780x1200 H	1900x780x1200 H
Peso netto / Net weight	kg	650	720	1000

La casa costruttrice si riserva la facoltà di apportare, in qualsiasi momento, tutte le variazioni che riterrà opportune.
Above specifications are subject to change without notice.

Agente di zona